

הוראות הפעלה

שואב אבק אלחוטי

דגם
AK10



BIG BULL



נא לשמור לשימוש עתידי

eureka®

חברת THE BIG BULL מודה לכם על מתן האמון במוצרינו!
כדי להפיק את מירב התועלת מהמוצר, אנא קראו בעיון את הוראות ההפעלה שבחוברת זו ושימרו עליה בהישג יד לשימוש עתידי.

הקפידו להשתמש במוצר אך ורק בהתאם להוראות הבטיחות.
לרשותכם מרכז שירות הלקוחות של חברת THE BIG BULL:

מרכז דרום 03-6872161 / 074-7802333

אזור צפון- שרות רם 04-8671507

לפני שימוש ראשון

- הוציאו מהאריזה את כל חלקי המכשיר ובדקו את תקינותם. במקרה ונתקלתם בבעיה פנו בהקדם האפשרי למוכר.
- למען בטיחות ילדיכם, אנא שמרו את כל חומרי האריזה (שקיות פלסטיק, קופסאות קרטון, קלקר וכו') מחוץ להישג ידם. ניתן לשמור על האריזה לצורך אחסון עתידי.
- הקפידו להסיר כל פסולת אריזה שעלולה להשאר במכשיר.

פינוי



מכשיר זה בנוי מחומרים הניתנים לשימוש חוזר. הסימן שמשמאל המוטבע על המוצר או על המסמכים הנלווים, מציין, בהתאם לתקנות האיחוד האירופי EC/2002/96 לסילוק ופינוי ציוד חשמלי ואלקטרוני משומש (WEEE), שאין להתייחס למוצר כאל אשפה ביתית רגילה, אלא יש לפנותו למרכז איסוף המתאים למחזור ציוד חשמלי ואלקטרוני. למידע נוסף, התקשרו לרשות המקומית במקום מגוריכם או למשרד להגנת הסביבה. לפני השלכת המכשיר, חתכו את כבל החשמל כך שלא ניתן יהיה לחבר אותו לרשת החשמל.

- ▲ יש לקרוא את כל הוראות הבטיחות לפני הפעלת המכשיר ולשמור עליהן לשימוש עתידי. הפעלה בניגוד להוראות היצרן עלולה לחשוף את המשתמש לסיכונים. היצרן ו/או היבואן לא יהיו אחראים לכל נזק שייגרם כתוצאה משימוש במכשיר שלא בהתאם להוראות.
- ▲ המכשיר מיועד לשימוש ביתי בלבד ולא למטרות מסחריות. השתמשו בו אך ורק לייעודו המקורי כמפורט בחוברת זו. אין לבצע בו התאמות לשימוש אחר.
- ▲ מכשיר זה אינו מיועד לשימוש על ידי אנשים (כולל ילדים) בעלי יכולות פיזיות, חושיות או מנטליות מופחתות, או העדר הניסיון והידע, אלא אם קיבלו הנחיות לשימוש במכשיר ופיקוח ע"י האדם האחראי לבטיחותם, המונע מהם שימוש במכשיר בצורה לא בטוחה, ללא פיקוח או הדרכה; וכן ילדים צריכים להיות תחת השגחה כדי להבטיח שהם לא משחקים עם המכשיר.
- ▲ זהירות - סכנת חנק! יש להרחיק חלקי אריזה ושקיות ניילון העוטפות חלקי מכשיר, מהישג יד של ילדים קטנים.
- ▲ יש להשתמש אך ורק באביזרים משלימים שסופקו ע"י היצרן או אושרו על ידו.
- ▲ אין לפתוח או לפרק את המכשיר מעבר למפורט בהוראות ההפעלה לצורך תפעול או ניקוי.
- ▲ השתמשו במכשיר רק כאשר הוא עומד בצורה יציבה ובטוחה כך שלא יופל בטעות.
- ▲ אין להשתמש במכשיר במקום רטוב או חם מדי (בקרבת כיריים או תנור).
- ▲ אין להשתמש במכשיר בקרבת חומרים דליקים, נפיצים או רעילים.
- ▲ הקפידו להפעיל את המכשיר רק במקום מואר ומאוורר היטב.
- ▲ אין להפעיל את המכשיר אם הוא פועל בצורה לא תקינה (כמו פליטת ריח לא נעים, או עשן או התחממות יתר), או אם נפגע גוף המכשיר (כולל חדירת נוזלים), הכבל או התקע שלו. יש להפסיק מיד את השימוש בו ולהביאו לתחנת שרות מוסמכת, לבדיקה, תיקון או התאמה.

▲ יש להשתמש אך ורק בספק המתח/מטען המקורי: דגם YNQX30G350080VL ולא בשום תחליף אחר.

▲ וודאו שמתח החשמל המגיע לשקע שבקיר הוא 220V~240V 50Hz ומחובר להארקה תקנית ולנתיך הגנה. השקע צריך לתמוך בהספק החשמל המקסימלי של מכשיר זה. אם התקע אינו מתאים לשקע החשמל, יש לבצע את ההתאמות הנדרשות ע"י חשמלאי מוסמך.

▲ יש לאפשר גישה נוחה לחיבור וניתוק הספק לשקע החשמל. אין לחבר או לנתק את הספק משקע חשמל בידיים רטובות או עם רגליים יחפות. הקפידו על ניתוקו במשיכת גוף הספק עצמו ולא במשיכת הכבל.

▲ ספק המתח מיועד לשימוש פנים בלבד. יש להרחיקו מרטיבות ומחום גבוה ולוודא שהוא מוגן מפני פגיעה פיזית. אין להניח עליו או לתלות עליו חפצים או לאפשר לו להתחמם יתר על המידה, שכן הדבר עלול לגרום לנזק, דליקה או התחשמלות.

▲ מנעו נפילת עצמים או התזת נוזלים כלשהם ובפרט חומצות על הספק.

▲ הרחיקו את ספק המתח מאש גלויה כגון נרות דולקים.

▲ וודאו שספק המתח מחובר לשקע המספק את רמת המתח המסומנת על הספק.

▲ אין לפתוח את הספק. במקרה של בעיה כלשהי, יש לפנות למעבדת השירות הקרובה.

▲ לשמירת תקינות כבל החשמל, אין לכרוך אותו סביב המכשיר ואין לסובב או לקפל אותו בחדות.

▲ בסיום הטעינה יש לנתק מרשת החשמל - אין להשאיר בטעינה לפרקי זמן ארוכים.

▲ יש לנתק את ספק המתח ממקור המתח לפני כל טיפול ניקוי ותחזוקה.

▲ אזהרות

• אין להחליף את כבל הזינה בתחליפים לא מקוריים, חיבור לקוי עלול לגרום להתחשמלות המשתמש.

• בשימוש עם כבל מאריך יש לוודא תקינות מוליך הארקה שבכבל.

הוראות בטיחות

▲ כדי למנוע סכנת שריפה או התחשמלות, חובה לפנות לשרות במקרים הבאים:

- פגיעה בפתיל הזינה (כבל החשמל) או בתקע שלו.
- שבר בגוף המכשיר.
- חדירת עצמים או נוזלים לתוך המכשיר.
- במקרה של ריח מוזר או רעשים.

סוללות ליתיום ואחרות

▲ אזהרה: לא לקצר מעגל לא לפתוח. לא לחשוף לאש או מים. יש למחזר.

▲ במידה והסוללה אינה נטענת עוד, יש להחליפה באחת מתחנות השרות המופיעות ברשימה המצורפת לתעודת האחריות.

▲ בשימוש לא נכון, הסוללה יכול להתפוצץ, להתלקח או אפילו לגרום לכוויות כימיות - הקפידו לטעון ולאכסן את הסוללה אך ורק על פי הוראות היצרן.

▲ אין לשרוף את הסוללה או להשליכה לאש. אפילו חשיפת סוללה לחום גבוה כגון באור שמש ישיר או במכונית חונה בשמש, עלולה לגרום לפיצוץ!

▲ יש לשמור על הסוללה בסביבה יבשה.

▲ יש למנוע מגע בין סוללה לחפץ מוליך חשמל העלול לגרום לקצר חשמלי בין שני קוטבי הסוללה ולפיצוץ!

▲ אין לפרק את הסוללה או לחשוף אותה למכות חזקות כגון באמצעות פטיש, הפלה או דריכה.

▲ סוללות מכילות חומרים מסוכנים – אין להתעסק בסוללות ליתיום-יון פגומות או דולפות.

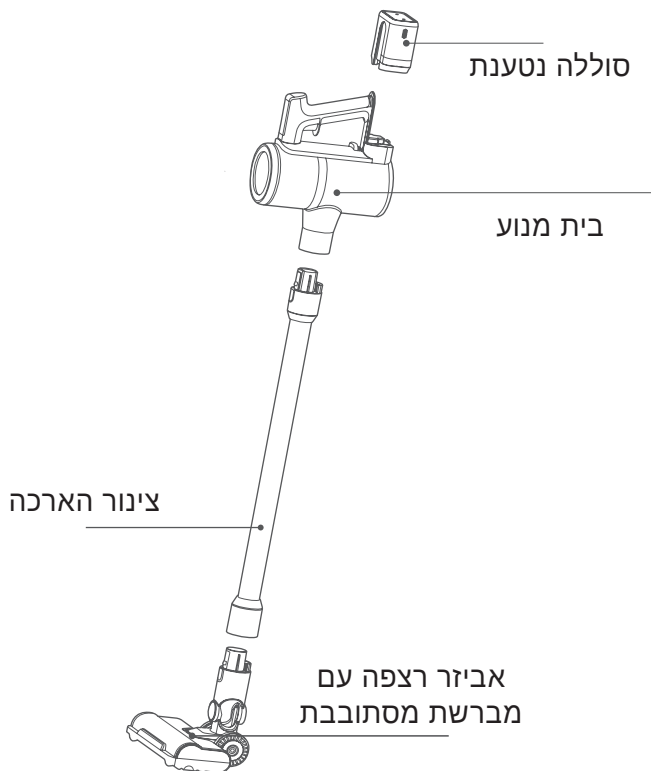
▲ יש לשמור על הסוללות הרחק מהישג יד של ילדים ולהקפיד לפנות סוללות "גמורות" למתקן איסוף ייעודי.

▲ כשהמכשיר אינו בשימוש תקופה ארוכה יש להוציא ממנו את הסוללות.

שואב אבק

- ▲ אין להשתמש בשואב בסביבה רטובה או מחוץ לבית. יש להבטיח שלא יחדרו נוזלים לשואב דרך פתחי האוורור.
- ▲ שואב זה אינו מיועד לשאיבת נוזלים מכל סוג שהוא!
- ▲ יש לשמור על הידיים, הרגליים, שולי הבגד והשיער שלא יתפסו במברשות המסתובבות.
- ▲ אין להשתמש בשואב ללא מסננים או כל חלק אחר שאמור להיות בו.
- ▲ אין להשתמש בשואב כאשר מכל/שקית האבק שלו מלא/ה עד הסוף.
- ▲ אין להשתמש במכשיר לניקוי בני אדם או בעלי חיים.
- ▲ אין לשאוב עצמים חדים או לוחטים (כמו בדלי סיגריות).
- ▲ היזהרו משאיבת חומרים ממיסים או דליקים.
- ▲ יש להגן על המכשיר מפני פגיעה פיסית ואין לכסות אותו באופן שימנע איוורור נאות לפליטת חום.
- ▲ בעת ניקוי מדרגות, אל תציבו את המכשיר מעליכם.
- ▲ תופעות של "חשמל סטטי" הן טבעיות ואינן צריכות להדאיג אתכם.
- ▲ אין לשאוב פסולת בניין כגון מלט, גבס, סיד וכיוצא בזה.
- ▲ אין לשאוב אפר של אח או גחלים.
- ▲ לאחר קידוח בקיר בטון, גבס וכדומה חל איסור על איסוף האבקה בעזרת השואב.
- ▲ אין להשתמש בשואב כאשר אחד הפתחים חסום, הקפידו שהפתחים יהיו חופשיים מכל דבר החוסם את זרימת האוויר.





אביזר 2 באחד



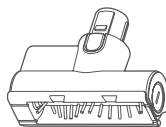
2 ברגים



מתאם חשמל



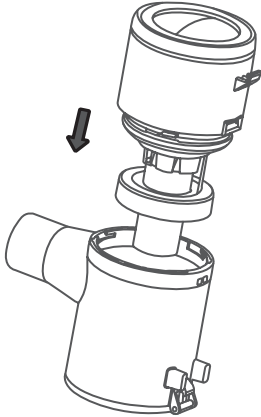
מתלה



מברשת חובטת קטנה

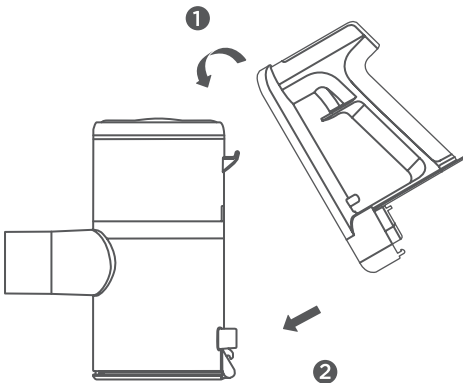
התקנת מכל איסוף האבק

הכניסו את כיסוי המנוע והמערכת הציקלונית לתוך מכל איסוף האבק והבריגו אותם למקומם.



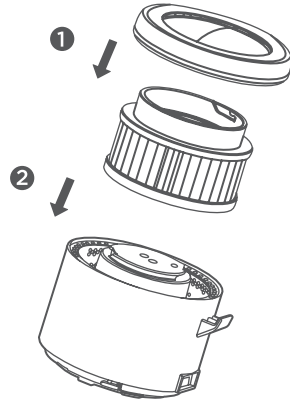
התקנת מכלול הידית

1. הדקו תחילה את הנעילה העליונה.
2. התקינו את מכלול הידית במקומו.



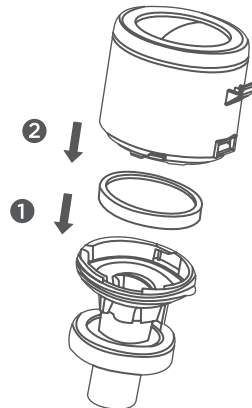
התקנת מסנן HEPA

1. הרכיבו את מכלול מסנן HEPA ויציאת האוויר.
2. הרכיבו את מכלול כיסוי המנוע והבריגו אותו למקומו.



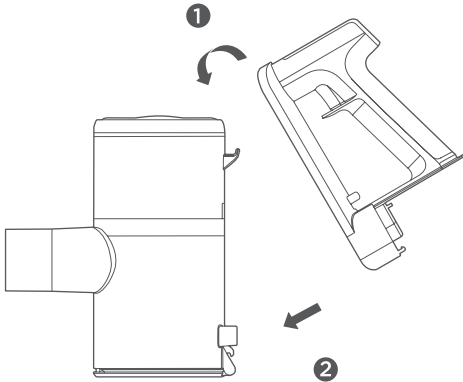
התקנת המערכת הציקלונית

1. הכניסו את המסנן לתוך הקונוס.
2. הרכיבו את מכלול כיסוי המנוע והבריגו אותו למקומו.



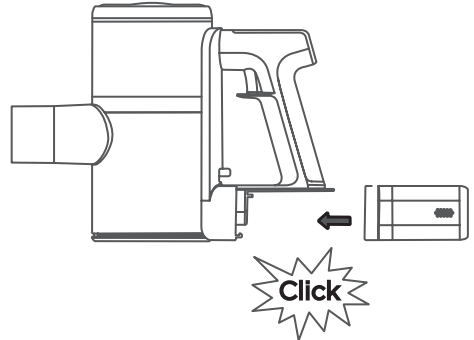
התקנת מכלול הידית

1. הדקו תחילה את הנעילה העליונה.
2. התקינו את מכלול הידית במקומו.



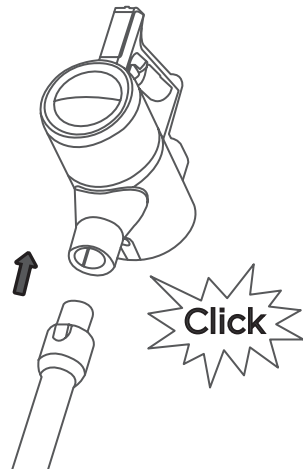
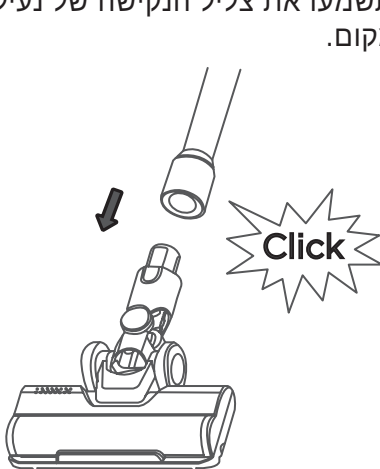
התקנת הסוללה

הכניסו את הסוללה (בכיוון הנכון) למקומה בתחתית השואב עד שתשמעו את צליל הנקישה של נעילה במקום.



חיבור צינור ההארכה

הכניסו את הקצה העליון של צינור המתכת לפתח השאיבה שבתחתית גוף השואב עד שתשמעו את צליל הנקישה של נעילה במקום.

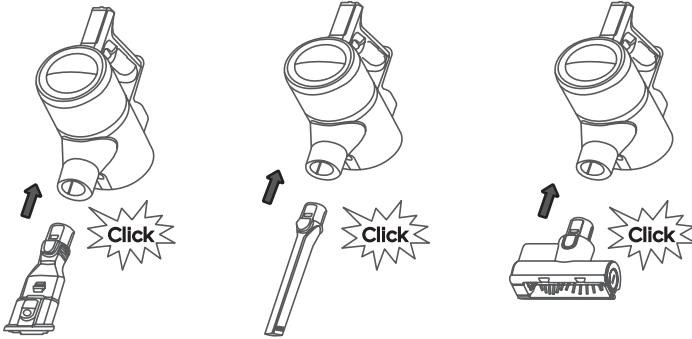


הרכבה ופירוק

הרכבה על גוף השואב

ניתן להרכיב כל אחד מהאביזרים ישירות על גוף השואב כדי לאפשר גישה חופשית יותר.

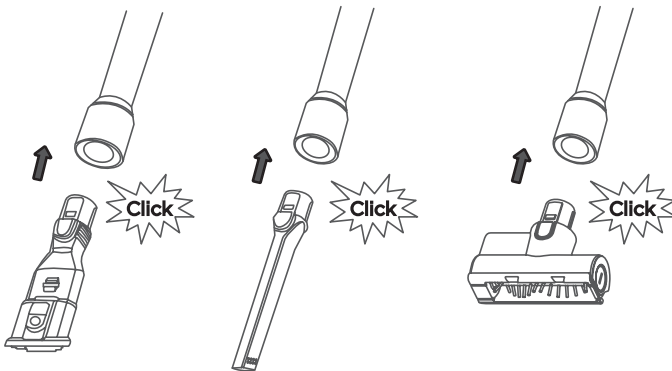
חברו את האביזר ישירות לפתח השאיבה שבתחתית גוף השואב עד שתשמעו את צליל הנקישה של נעילה במקום.



הרכבה על צינור ההארכה

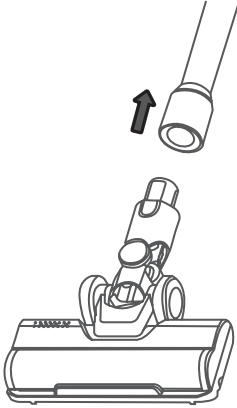
ניתן להרכיב כל אחד מהאביזרים על צינור ההארכה.

חברו את האביזר לקצה התחתון של צינור המתכת עד שתשמעו את צליל הנקישה של נעילה במקום.



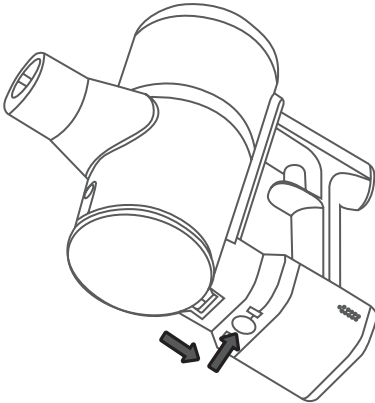
פירוק אביזר מברשת הרצפה

לחצו על כפתור השחרור שעל אביזר מברשת הרצפה ומשכו את צינור ההארכה החוצה.



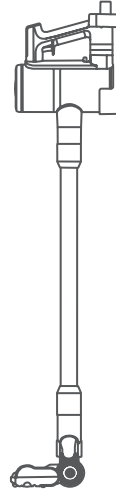
פירוק הסוללה

לחצו על כפתור השחרור שעל הסוללה ושלפו אותה החוצה.



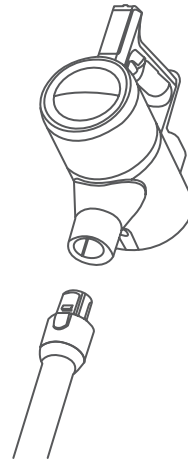
תליית השואב

תלו את שואב האבק על מתקן התליה המסופק לאחר שחיברתם אותו לקיר באמצעות ברגים.



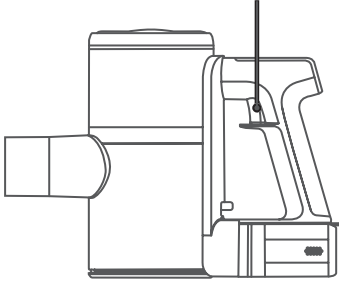
פירוק צינור ההארכה

לחצו על כפתור השחרור שבקצה הצינור ומשכו אותו החוצה.



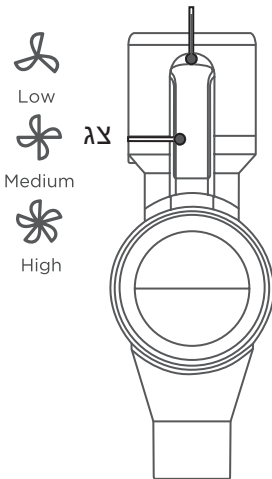
הפעלה

ON/OFF



2. ניתן לבחור באחת משלוש מהירויות ע"י מגע בבורר המהירות.

בורר מהירות



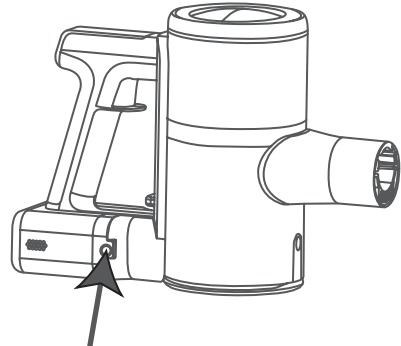
טעינה בחשמל

יש לטעון את הסוללה לפני שימוש ראשון (במשך 4-5 שעות) וכאשר החיווי שלה מהבהב.



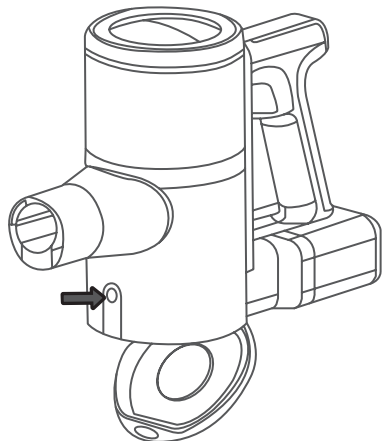
יש לטעון את הסוללה בטווח הטמפרטורות: 40°C-5°C.

ניתן לטעון את הסוללה בתוך שואב האבק או מחוצה לו.



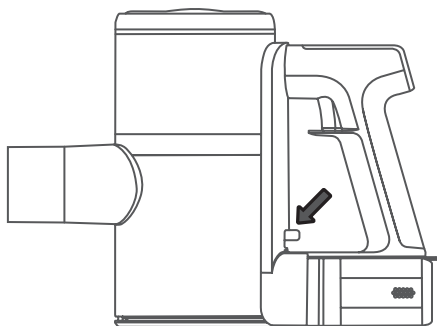
1. סוללה טעונה מספיקה לחצי שעה עד שעה עבודה. לחצו על כפתור ההפעלה להדלקה ולכיבוי.

ניקוי ותחזוקה



פירוק הידית

לחצו על כפתור השחרור שעל מכל איסוף האבק ומשכו את הידית החוצה.



▲ יש להקפיד לנתק את המכשיר מהחשמל ולכבות אותו לפני הניקוי.

▲ לאחר כל שימוש יש לנקות את המכשיר ולבדוק שאין בו חסימות למעבר אוויר אחרת המנוע יתחמם וינזק.

▲ אסור לטבול את גוף המכשיר במים לצורך ניקוי – סכנת התחשמלות.

▲ אסור להשתמש בחומרים ממיסים או משפשפים.

▲ אין להפעיל את השואב ללא המסנן.

כללי

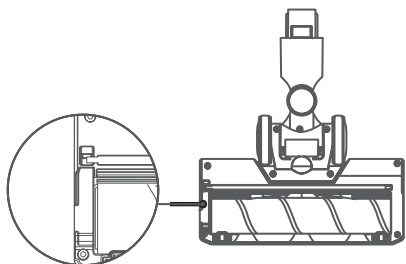
נגבו מבחוץ את חלקי השואב מאבק באמצעות מטלית רכה בלבד ללא חומרי ניקוי. אם נותר לכלוך, ניתן להשתמש במטלית מעט לחה עם כמה טיפות נוזל עדין לניקוי כלים.

ריקון מכל איסוף האבק

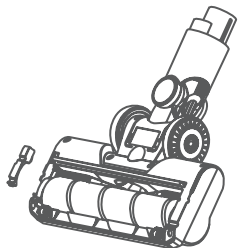
אחזו בגוף השואב מעל פח אשפה ולחצו על כפתור השחרור שעל מכל איסוף האבק כדי לפתוח את המכסה שלו ולרוקן אותו.

ניקוי אביזר הרצפה

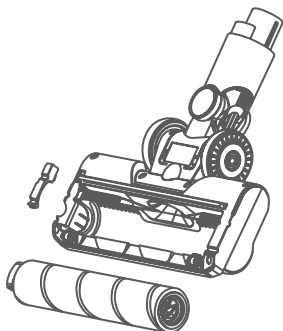
1. לחצו על כפתור השחרור לפירוק אביזר הרצפה כמתואר קודם.
2. לחצו על כפתור השחרור של תפס המברשת.



3. שלפו את המברשת ממקומה.

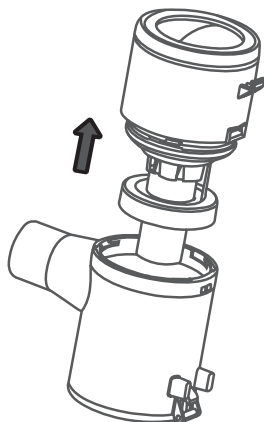


4. נקו את המברשת והחזירו אותה למקומה בסדר פעולות הפוך.



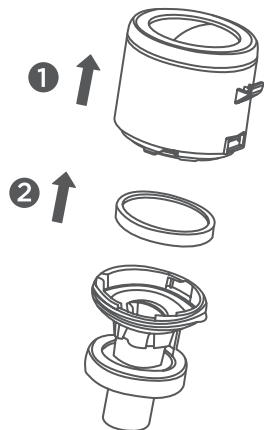
הוצאת מכל איסוף האבק

סובבו את מכלול מכסה המנוע כדי להסיר את מכל איסוף האבק.



הוצאת המסנן

1. סובבו והוציאו את המערכת הציקלונית.
2. שלפו את המסנן ונקו אותו.



Blank lined area for notes.

eureka

SINCE 1909