

הוראות הפעלה



BIG BULL

שואב אבק

דגם

15K0A-180



eureka

גא לשמור לשימוש עתידי

חברת THE BIG BULL מודה לכם על מתן האמון במוצרינו!
כדי להפיק את מירב התועלת מהמוצר, אנא קראו בעיון את הוראות ההפעלה שבחוברת זו ושימרו עליה בהישג יד לשימוש עתידי.

הקפידו להשתמש במוצר אך ורק בהתאם להוראות הבטיחות.
לרשותכם מרכז שירות הלקוחות של חברת THE BIG BULL:

מרכז דרום 0523685291 / 03-6872161

אזור צפון- שרות רם 04-8671507

לפני שימוש ראשון

- הוציאו מהאריזה את כל חלקי המכשיר ובדקו את תקינותם. במקרה ונתקלתם בבעיה פנו בהקדם האפשרי למוכר.
- למען בטיחות ילדיכם, אנא שמרו את כל חומרי האריזה (שקיות פלסטיק, קופסאות קרטון, קלקר וכו') מחוץ להישג ידם. ניתן לשמור על האריזה לצורך אחסון עתידי.
- הקפידו להסיר כל פסולת אריזה שעלולה להשאר במכשיר.

פינוי



מכשיר זה בנוי מחומרים הניתנים לשימוש חוזר. הסימן שמשמאל המוטבע על המוצר או על המסמכים הנלווים, מציין, בהתאם לתקנות האיחוד האירופי EC/2002/96 לסילוק ופינוי ציוד חשמלי ואלקטרוני משומש (WEEE), שאין להתייחס למוצר כאל אשפה ביתית רגילה, אלא יש לפנותו למרכז איסוף המתאים למחזור ציוד חשמלי ואלקטרוני. למידע נוסף, התקשרו לרשות המקומית במקום מגוריכם או למשרד להגנת הסביבה. לפני השלכת המכשיר, חתכו את כבל החשמל כך שלא ניתן יהיה לחבר אותו לרשת החשמל.

▲ יש לקרוא את כל הוראות הבטיחות לפני הפעלת המכשיר ולשמור עליהן לשימוש עתידי. הפעלה בניגוד להוראות היצרן עלולה לחשוף את המשתמש לסיכונים. היצרן ו/או היבואן לא יהיו אחראים לכל נזק שייגרם כתוצאה משימוש במכשיר שלא בהתאם להוראות.

▲ המכשיר מיועד לשימוש ביתי בלבד. השתמשו בו אך ורק למטרתו המקורית כמפורט בחוברת זו. אין לבצע בו התאמות לשימוש אחר.

▲ מכשיר זה אינו מיועד לשימוש על ידי אנשים (כולל ילדים) בעלי יכולות פיזיות, חושיות או מנטליות מופחתות, או העדר הניסיון והידע, אלא אם קיבלו הנחיות לשימוש במכשיר ופיקוח ע"י האדם האחראי לבטיחותם, המונע מהם שימוש במכשיר בצורה לא בטוחה ללא פיקוח או הדרכה; וכן ילדים צריכים להיות תחת השגחה כדי להבטיח שהם לא משחקים עם המכשיר.

▲ זהירות - סכנת חנק! יש להרחיק חלקי אריזה ושקיות ניילון העוטפות חלקי מכשיר, מהישג יד של ילדים קטנים.

▲ אין להפעיל לפני שוידאתם שכל החלקים מורכבים נכון במקומם - סכנת פציעה, שריפה או התחשמלות!

▲ אין להשתמש באביזרים נלווים שלא הומלצו לשימוש ע"י היצרן - סכנת פציעה, שריפה או התחשמלות!

▲ אין לפתוח או לפרק את המכשיר מעבר למפורט בהוראות ההפעלה לצורך תפעול או ניקוי.

▲ השתמשו במכשיר רק כאשר הוא עומד בצורה יציבה ובטוחה כך שלא יופל בטעות.

▲ אין להשתמש במכשיר במקום רטוב או חם מדי (בקרבת כיריים או תנור).

▲ אין להשתמש במכשיר בקרבת חומרים דליקים, נפיצים או רעילים.

▲ הקפידו להפעיל את המכשיר רק במקום מואר ומאוורר היטב.

▲ אין להפעיל את המכשיר אם הוא פועל בצורה לא תקינה (כמו פליטת ריח לא נעים, או עשן או התחממות יתר), או אם נפגע גוף המכשיר (כולל חדירת נוזלים), הכבל או התקע שלו. יש להפסיק מיד את השימוש בו ולהביאו לתחנת שרות מוסמכת, לבדיקה, תיקון או התאמה.

▲ וודאו שמתח החשמל המגיע לשקע שבקיר הוא 220V~240V 50Hz ומחובר להארקה תקנית ולנתיך הגנה. השקע צריך לתמוך בהספק החשמל המקסימלי של מכשיר זה. אם התקע אינו מתאים לשקע החשמל, יש לבצע את ההתאמות הנדרשות ע"י חשמלאי מוסמך. אין להשתמש במפצל חשמל ובכבל הארכה.

▲ יש לאפשר גישה נוחה לחיבור וניתוק פתיל הזינה (כבל החשמל) של המכשיר מרשת החשמל. אין לחבר או לנתק את המכשיר משקע חשמל בידיים רטובות או עם רגליים יחפות. הקפידו על ניתוקו במשיכת תקע החשמל עצמו ולא במשיכת הכבל.

▲ אם על גוף המכשיר יש מפסק לניתוק מהחשמל, יש לחברו ולנתקו משקע החשמל כאשר מפסק זה במצב כבוי.

▲ אם כבל הזינה (כבל החשמל) בא בנפרד מהמכשיר, יש לחברו תחילה לגוף המכשיר ורק אחר כך לשקע החשמל.

▲ אם כבל החשמל מגולגל בתא אחסון בתוך גוף המכשיר, יש לשחרר אותו עד הסוף לפני החיבור לחשמל.

▲ יש להתקין את פתיל הזינה (כבל החשמל) באופן שלא יהווה מכשול בדרך. אסור לכופף אותו בזווית חדה, או למתוח אותו! יש למקם אותו כך שלא ייחשף לטמפרטורה גבוהה מדי או לרטיבות.

▲ זהירות! סכנת התחשמלות בעת מגע כבל או כל חלק חשמלי אחר במקור חום, במים או בנוזל אחר. אם המכשיר נפל לתוך מים או אם ניתזו עליו נוזלים, נתקו אותו מיידית משקע החשמל מבלי לגעת במים.

▲ אם פתיל הזינה (כבל החשמל) ניזוק, יש להחליפו על ידי היצרן, סוכן השירות שלו או אדם מוסמך אחר, כדי למנוע סכנת שריפה או התחשמלות.

▲ אין לטלטל את המכשיר ממקום למקום כאשר הוא מחובר לחשמל.

▲ אין להשאיר את המכשיר ללא השגחה בזמן שהוא נמצא בשימוש. המכשיר אינו מיועד להיות מופעל באמצעות קוצב זמן ("טיימר") חיצוני או מערכת שליטה מרחוק נפרדת.

▲ יש לכבות את המכשיר ולנתק את אספקת החשמל אליו אם הוא נשאר ללא השגחה וכן לפני הרכבת או פרוק אביזר כלשהו ולפני ניקוי.

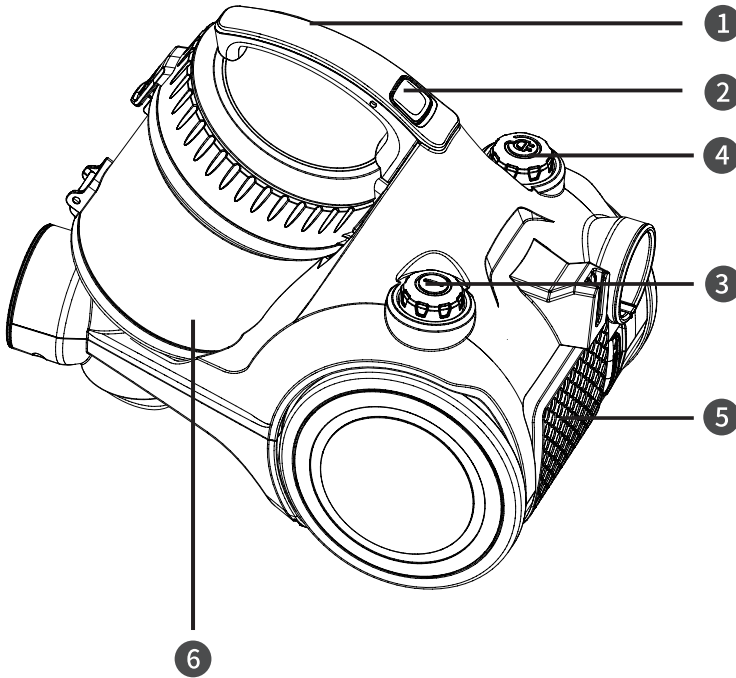
▲ יש לכבות את המכשיר ולנתקו מהחשמל מיד לאחר השימוש.

שואב אבק

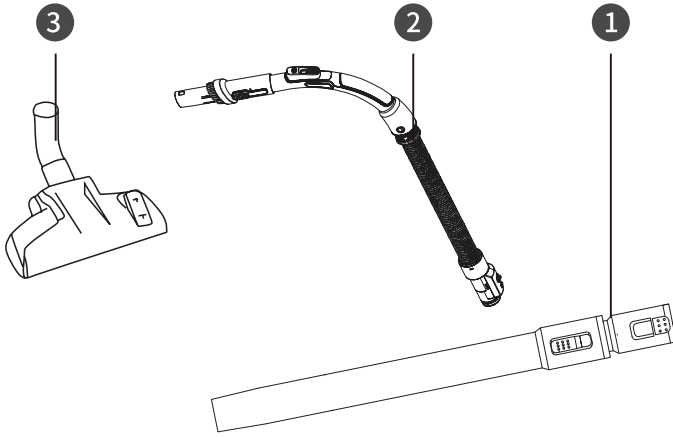
- ▲ אין להשתמש בשואב בסביבה רטובה או מחוץ לבית. יש להבטיח שלא יחדרו נוזלים לשואב דרך פתחי האוורור.
- ▲ שואב זה אינו מיועד לשאיבת נוזלים מכל סוג שהוא!
- ▲ יש לשמור על הידיים, הרגליים, שולי הבגד והשיער שלא יתפסו במברשות המסתובבות.
- ▲ אין להשתמש בשואב ללא מסננים או כל חלק אחר שאמור להיות בו.
- ▲ אין להשתמש בשואב כאשר מכל/שקית האבק שלו מלא/ה עד הסוף.
- ▲ אין להשתמש במכשיר לניקוי בני אדם או בעלי חיים.
- ▲ אין לשאוב עצמים חדים או לוחטים (כמו בדלי סיגריות).
- ▲ היזהרו משאיבת חומרים ממיסים או דליקים.
- ▲ יש להגן על המכשיר מפני פגיעה פיסית ואין לכסות אותו באופן שימנע איוורור נאות לפליטת חום.
- ▲ בעת ניקוי מדרגות, אל תציבו את המכשיר מעליכם.
- ▲ תופעות של "חשמל סטטי" הן טבעיות ואינן צריכות להדאיג אתכם.
- ▲ אין לשאוב פסולת בניין כגון מלט, גבס, סיד וכיוצא בזה.
- ▲ אין לשאוב אפר של אח או גחלים.
- ▲ לאחר קידוח בקיר בטון, גבס וכדומה חל איסור על איסוף האבקה בעזרת השואב.
- ▲ אין להשתמש בשואב כאשר אחד הפתחים חסום, הקפידו שהפתחים יהיו חופשיים מכל דבר החוסם את זרימת האוויר.



חלקי המכשיר



- | | |
|------------------------------|-------------------------|
| 1. ידית אחיזה | 4. כפתור גלילת כבל חשמל |
| 2. כפתור שחרור מכסה מכל האבק | 5. מסנן |
| 3. כפתור הפעלה | 6. מכל איסוף אבק |



3. מברשת רצפה

1. צינור הארכה טלסקופי

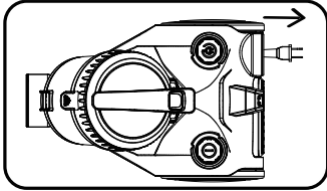
2. צינור גמיש

של נעילה במקום (שימו לב לכיוון הנכון).



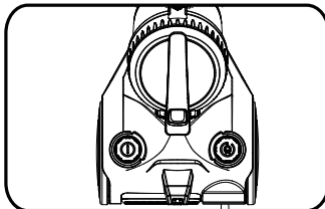
4. שחררו כבל חשמל באורך הרצוי (לא מעבר לסימון האדום!) וחברו את השואב לשקע חשמל קרוב.

- על פי הצורך לחצו על כפתור גלילת כבל חשמל לקצר את אורכו שלא יפריע בדרך.



5. חברו את השואב לחשמל והפעילו אותו בלחיצה על כפתור ההפעלה.

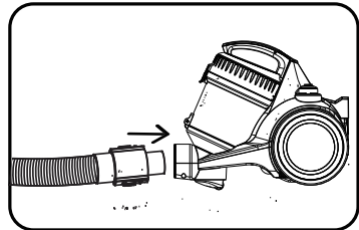
כיבוי השואב נעשה בסדר פעולות הפוך.



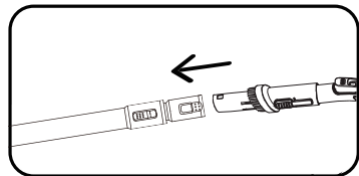
▲ הקפידו לנתק את שואב האבק מהחשמל בעת חיבור אביזרים!

▲ שימו לב שבשואב מובנה מנגנון הגנה המכבה אותו אוטומטית במקרה של התחממות יתר. במקרה כזה, יש לנתק את השואב מהחשמל, לרוקן את מכל האבק שלו ולנקות את כל מעברי האוויר מחסימות. לאחר מכן יש להמתין במשך שעה להתקררות המנוע שלו לפני הפעלה מחדש.

1. חברו את הצינור הגמיש לפתח שאיבת האוויר וסובבו ימינה לנעילה במקום.
 - פרוק הצינור הגמיש נעשה בפעולה הפוכה.



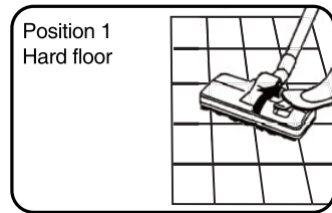
2. חברו את צינור ההארכה הטלסקופי לקצה הצינור הגמיש.



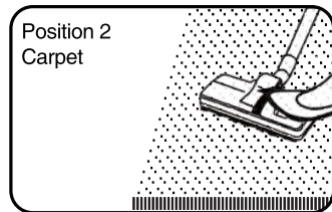
3. חברו את המברשת לניקוי רצפות לצינור ההארכה הטלסקופי עד שתשמעו נקישה

6. לחצו עם הרגל על בורר רצפה קשה או שטיחים.

- במצב ניקוי רצפה, סיבי המברשת מוכנסים פנימה.

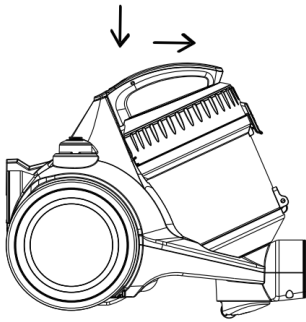


- במצב ניקוי שטיחים, סיבי המברשת יוצאים החוצה.



▲ שימו לב שמברשת הרצפה אינה מתאימה לשטיחים עם סיבים ארוכים שעלולים "לסתום" אותה. במקרה כזה המתינו מספר דקות, נקו והפעילו מחדש.

ניקוי ותחזוקה



▲ יש להקפיד לנתק את המכשיר מהחשמל לפני הניקוי.

▲ לאחר כל שימוש יש לנקות את המכשיר ולבדוק שאין בו חסימות למעבר אוויר אחרת המנוע יתחמם וינזק.

▲ אסור לטבול את גוף המכשיר במים לצורך ניקוי – סכנת התחשמלות.

▲ אסור להשתמש בחומרים ממיסים או משפשפים.

כללי

נגבו מבחוץ את חלקי השואב מאבק באמצעות מטלית רכה בלבד ללא חומרי ניקוי. אם נותר לכלוך, ניתן להשתמש במטלית מעט לחה עם כמה טיפות נוזל עדין לניקוי כלים.

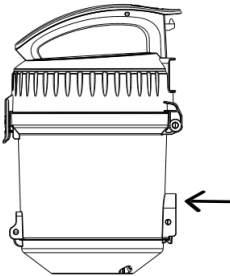
ריקון האבק

יש להקפיד לרוקן את מכל איסוף האבק בזמן - מכל מלא מדי פוגע ביעילות השאיבה.

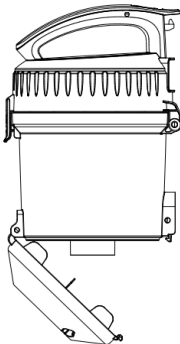
▲ אין לאפשר למכל להתמלא מעבר לסימון המפלס המקסימלי.

1. לחצו על כפתור שחרור מכסה מכל האבק והוציאו מהשואב את מכל האבק.

2. אחזו במכל איסוף האבק מעל פח אשפה ולחצו על כפתור שחרור המכסה התחתון שלו כדי לרוקן את האסק לפח האשפה.



3. סגרו את המכסה התחתון והחזירו את מכל איסוף האבק למקומו בגוף השואב.

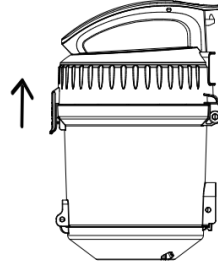


ניקוי המסנן

יש להקפיד לנקות את מסנן האבק על בסיס חודשי - מסנן מלוכלך מדי פוגע ביעילות השאיבה.

▲ אין להפעיל את השואב ללא המסנן.

1. לחצו על כפתור שחרור מכסה מכל האבק והרימו את המכסה.

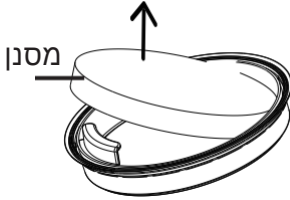


2. משכו את הידית כדי לשחרר את בית המסנן הממוקם על ראש מכל איסוף האבק.

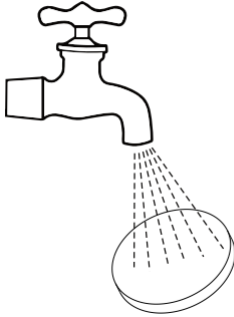


3. טפחו על בית המסנן מעל פח אשפה כדי להסיר עודפי אבק.

4. הוציאו את מסנן הספוג מבית המסנן.



5. שיטפו את מסנן הספוג במים (עד 40°C). הקפידו להחזיר אותו למקומו רק לאחר ייבוש מוחלט (לפחות 24 שעות).



6. הרכיבו את כל החלקים מחדש בגוף השואב הסדר פעולות הפוך.

איחסון

יש לאחסן את המכשיר (מומלץ באריזה המקורית) כאשר אינו בשימוש במקום מוגן מאבק ולחות.

טיפול בתקלות נפוצות

<ul style="list-style-type: none">• המכשיר אינו מחובר לחשמל או שאספקת החשמל לשקע אינה שקינה.• המכשיר לא הודלק או שנכבה בטעות• כבל החשמל ניזוק - יש לפנות לשרות המוסמך ועד אז לא להפעיל את המכשיר.	המכשיר אינו פועל
<ul style="list-style-type: none">• מכל האבק התמלא עד הסוף - יש לרוקן אותו.• חתיכות לכלוך נתקעו בצנרת המכשיר - יש לנער אותם החוצה.• המסנן נסתם כתוצאה מהצטברות לכלוך - יש לנקות אותו.• חלקי המכשיר אינם מחוברים טוב והוואקום "בורח".	השאיבה חלשה
<ul style="list-style-type: none">• כל הסיבות שתוארו קודם לגבי שאיבה חלשה.• מברשת הרצפה אינה במצב המתאים: עם הסיבים מוכנסים פנימה לניקוי רצפה או עם הסיבים יוצאים החוצה לניקוי שטיחים.	נותר לכלוך לאחר השאיבה

Blank lined area for notes.

eureka

SINCE 1909