

eureka®

NER600

הוראות הפעלה
לשואב אבק
רובוטי

דגם

NER600



חברת TECH-VAC מודה לכם על מתן האמון במוצרינו!
כדי להפיק את מירב התועלת מהמוצר, אנא קראו בעיון את הוראות ההפעלה שבחוברת זו ושימרו עליה בהישג יד לשימוש עתידי.

הקפידו להשתמש במוצר אך ורק בהתאם להוראות הבטיחות.

לרשותכם מרכז שירות הלקוחות של חברת TECH-VAC:

איזור מרכז ודרום: 03-9225123 שלוחה 3 או 03-6872161 או 052-3685291

איזור צפון: 04-8671507

לפני שימוש ראשון

- הוציאו מהארזה את כל חלקי המכשיר ובדקו את תקינותם. במקרה ונתקלתם בבעיה פנו בהקדם האפשרי למוכר.
- למען בטיחות ילדיכם, אנא שמרו את כל חומרי הארזה (שקיות פלסטיק, קופסאות קרטון, קלקר וכו') מחוץ להישג ידם. ניתן לשמור על הארזה לצורך אחסון עתידי.
- הקפידו להסיר כל פסולת ארזה שעלולה להשאר במכשיר.

פינוי



מכשיר זה בנוי מחומרים הניתנים לשימוש חוזר. הסימן שמשמאל המוטבע על המוצר או על המסמכים הנלווים, מציין, בהתאם לתקנות האיחוד האירופי EC/2002/96 לסילוק ופינוי ציוד חשמלי ואלקטרוני משומש (WEEE), שאין להתייחס למוצר כאל אשפה ביתית רגילה, אלא יש לפנותו למרכז איסוף המתאים למחזור ציוד חשמלי ואלקטרוני. למידע נוסף, התקשרו לרשות המקומית במקום מגוריכם או למשרד להגנת הסביבה. לפני השלכת המכשיר, חתכו את כבל החשמל כך שלא ניתן יהיה לחבר אותו לרשת החשמל.

4	הוראות בטיחות.....
8	מה בקופסא?
9	חלקי המכשיר.....
10	עקרונות התפעול.....
11	הכנה לפעולה.....
14	שימוש באפליקציה.....
16	שימוש ותחזוקה.....
20	טיפול בתקלות נפוצות.....
21	מפרט טכני.....

כללי

- ▲ יש לקרוא את כל הוראות הבטיחות לפני הפעלת המכשיר ולשמור עליהן לשימוש עתידי. היצרן ו/או היבואן לא יהיו אחראים לכל נזק שייגרם כתוצאה משימוש במכשיר שלא בהתאם להוראות.
- ▲ המכשיר מיועד לשימוש ביתי בלבד ולא למטרות מסחריות. השתמשו בו אך ורק לייעודו המקורי כמפורט בחוברת זו. אין לבצע בו התאמות לשימוש אחר.
- ▲ מכשיר זה אינו מיועד לשימוש על ידי אנשים (כולל ילדים) בעלי יכולות פיזיות, חושיות או מנטליות מופחתות, או העדר הניסיון והידע, אלא אם קיבלו הנחיות לשימוש במכשיר ופיקוח ע"י האדם האחראי לבטיחותם, המונע מהם שימוש במכשיר בצורה לא בטוחה, ללא פיקוח או הדרכה; וכן ילדים צריכים להיות תחת השגחה כדי להבטיח שהם לא משחקים עם המכשיר.
- ▲ יש להשתמש אך ורק באביזרים משלימים שסופקו ע"י היצרן או אושרו על ידו.
- ▲ אין לפתוח או לפרק את המכשיר מעבר למפורט בהוראות ההפעלה לצורך תפעול או ניקוי.
- ▲ אין להשתמש במכשיר במקום רטוב או חם מדי (בקרבת כיריים או תנור).
- ▲ אין להשתמש במכשיר בקרבת חומרים דליקים, נפיצים או רעילים.
- ▲ הקפידו להפעיל את המכשיר רק במקום מואר ומאוורר היטב.
- ▲ אין להפעיל את המכשיר אם הוא פועל בצורה לא תקינה (כמו פליטת ריח לא נעים, או עשן או התחממות יתר), או אם נפגע גוף המכשיר (כולל חדירת נוזלים), הכבל או התקע שלו. יש להפסיק מיד את השימוש בו ולהביאו לתחנת שרות מוסמכת, לבדיקה, תיקון או התאמה.

ספק מתח לטעינה

- ▲ יש להשתמש אך ורק בספק המתח המקורי ולא בשום תחליף אחר.
- ▲ וודאו שמתח החשמל המגיע לשקע שבקיר הוא 230V 50Hz עם הארקה תקנית ונתיך הגנה. השקע צריך לתמוך בהספק החשמל המקסימלי של מכשיר זה. אם התקע אינו מתאים לשקע החשמל, יש לבצע את ההתאמות הנדרשות ע"י חשמלאי מוסמך. מומלץ שלא להשתמש במפצל חשמל ובכבל הארכה.
- ▲ יש לאפשר גישה נוחה לחיבור וניתוק הספק לשקע החשמל. אין לחבר או

לנתק את הספק משקע חשמל בידיים רטובות או עם רגליים יחפות. הקפידו על ניתוקו במשיכת גוף הספק עצמו ולא במשיכת הכבל.

▲ ספק המתח מיועד לשימוש פנים בלבד. יש להרחיקו מרטיבות ומחום גבוה ולוודא שהוא מוגן מפני פגיעה פיזית. אין להניח עליו או לתלות עליו חפצים או לאפשר לו להתחמם יתר על המידה, שכן הדבר עלול לגרום לנזק, דליקה או התחשמלות.

▲ מקמו את עמדת הטעינה על הרצפה באופן שמצד אחד לא תהווה מכשול בדרך ומצד שני תהיה נגישה לשואב. הרחיקו אותה ממקורות חום ומקורות אש חשופה כגון נרות דולקים.

▲ בעת טעינת המכשיר הוא חייב להיות כבוי.

▲ מנעו נפילת עצמים או התזת נוזלים כלשהם ובפרט חומצות על הספק.

▲ הרחיקו את ספק המתח מאש גלויה כגון נרות דולקים.

▲ וודאו שספק המתח מחובר לשקע המספק את רמת המתח המסומנת על הספק.

▲ אין לפתוח את הספק. במקרה של בעיה כלשהי, יש לפנות למעבדת השירות הקרובה.

▲ לשמירת תקינות כבל החשמל, אין לכרוך אותו סביב המכשיר ואין לסובב או לקפל אותו בחדות.

▲ יש לנתק את ספק המתח ממקור המתח לפני כל טיפול ניקוי ותחזוקה.

▲ בשימוש עם כבל מאריך יש לוודא תקינות מוליך הארקה שבכבל.

▲ כדי למנוע סכנת שריפה או התחשמלות, חובה לפנות לשרות במקרים הבאים:

• שבר בגוף המכשיר.

• חדירת עצמים או נוזלים לתוך המכשיר.

• במקרה של ריח מוזר או רעשים.

סוללות ליתיום ואחרות

- ▲ במידה והסוללה אינה נטענת יותר, יש להחליפה באחת מתחנות השרות הקרובות למקום מגוריך, ראה רשימת תחנות שרות מצורפת לתעודת האחריות.
- ▲ בשימוש לא נכון, הסוללה יכול להתפוצץ, להתלקח או אפילו לגרום לכוויות כימיות - הקפידו לטעון ולאכסן את הסוללה אך ורק על פי הוראות היצרן.
- ▲ אין לשרוף את הסוללה או להשליכה לאש. אפילו חשיפת סוללה לחום גבוה כגון באור שמש ישיר או במכונת חונה בשמש, עלולה לגרום לפיצוץ!
- ▲ יש לשמור על הסוללה בסביבה יבשה.
- ▲ יש למנוע מגע בין סוללה לחפץ מוליך חשמל העלול לגרום לקצר חשמלי בין שני קוטבי הסוללה ולפיצוץ!
- ▲ אין לפרק את הסוללה או לחשוף אותה למכות חזקות כגון באמצעות פטיש, הפלה או דריכה.
- ▲ סוללות מכילות חומרים מסוכנים – אין להתעסק בסוללות ליתיום-יון פגומות או דולפות.
- ▲ יש לשמור על הסוללות הרחק מהישג יד של ילדים ולהקפיד לפנות סוללות "גמורות" למתקן איסוף ייעודי.
- ▲ כשהמכשיר אינו בשימוש תקופה ארוכה יש להוציא ממנו את הסוללות.

שואב אבק רובוטי

- ▲ אין להשתמש בשואב בסביבה רטובה או מחוץ לבית. יש להבטיח שלא יחדרו נוזלים לשואב דרך פתחי האוורור.
- ▲ אין להשתמש בשואב במקום שבו יהיה חשוף לאור שמש ישיר.
- ▲ אין להפעיל את השואב על גבי רצפה משופעת.
- ▲ למרות חיישני הנפילה אין להניח אותו לפעול על מדרגות או משטחים מעל הרצפה כמו ריהוט.
- ▲ אין להפעיל את השואב בחדר שבו הרצפה או הקיר מכוסים מראות באופן שיישבשו את פעולת חיישן IR לזיהוי מכשולים.
- ▲ יש להשתמש אך ורק באביזרים משלימים שסופקו ע"י היצרן או אושרו על ידו.

כמו כן עליהם לעמוד בכל תקן שנקבע עבורם.

▲ אין להשתמש בשואב ללא מסננים או כל חלק אחר שאמור להיות בו.

▲ יש לפנות את הרצפה מחפצים/חלקים קטנים שעלולים לגרום נזק לשואב: מטליות קטנות, כבלי חשמל, חגורות, מגבות, כריות, וחוטי טלפון יכולים להסתבר בגלגלים או במברשות השואב.

▲ יש לפנות את הרצפה מחפצים חדים שעלולים לגרום נזק לשואב או שהשואב עלול לגרום בדרכו באופן שישרטו את הרצפה.

▲ יש לנקות קודם את הרצפה משלוליות של נוזלים. שלוליות אפילו קטנות של שמן או הפרשות של חיות מחמד עלולות לא רק ללכלך את כל החדר אלא גם להזיק לשואב.

▲ יש להקפיד במיוחד לפנות את הרצפה מפריטים לוחטים, דליקים או רעילים (כגון תנור פועל או מיכלים עם חומרי ניקוי דליקים או רעילים).

▲ יש לפנות את הרצפה מחלקי ריהוט או עצמים אחרים שבירים או בלתי יציבים במידה כזו שהשובר עלול להפיל אותם.

▲ הקפידו למנוע גישה מילדים וחיות מחמד לחדר בו פועל השואב.

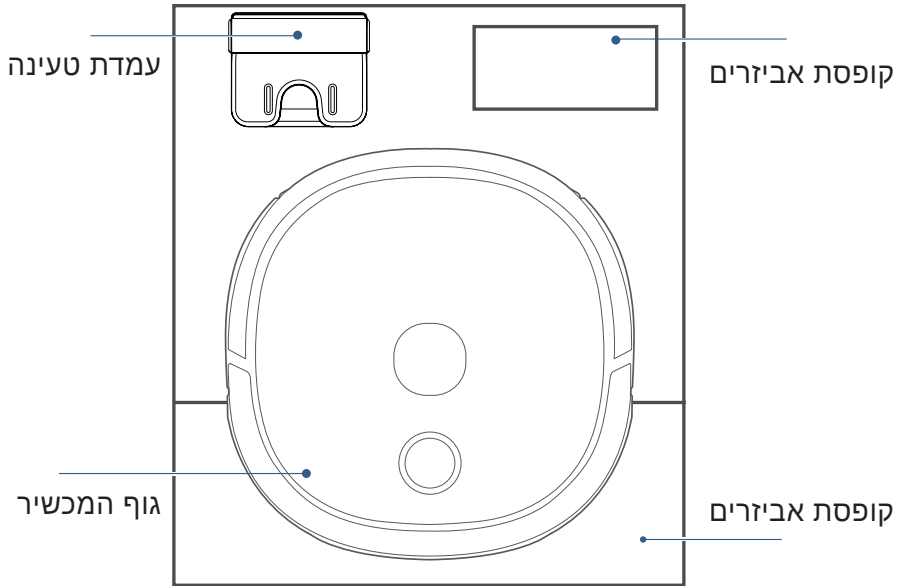
▲ הזהרו שלא לבוא במגע עם השואב באופן שבגדים או חלקי גוף (שיער, אצבעות, וכו') יסתבכו במברשות או בגלגלים.

▲ הזהרו שלא למעוד על השואב.

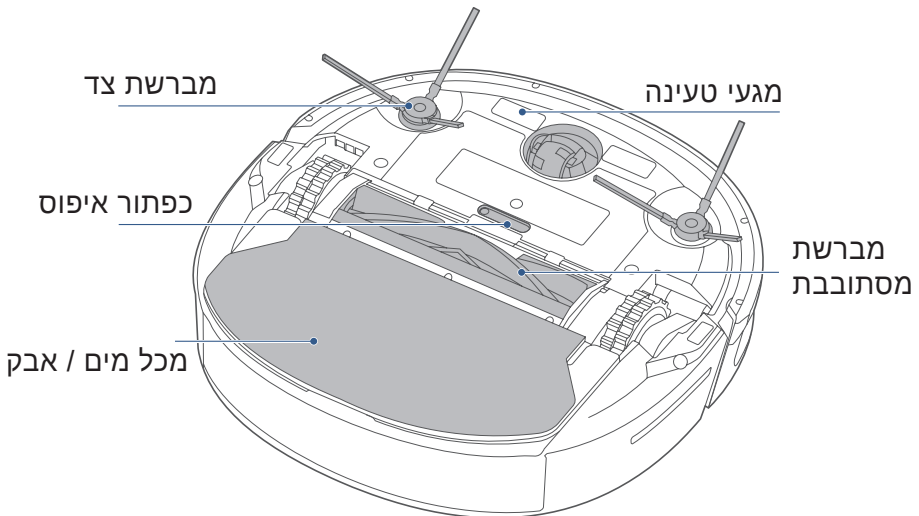
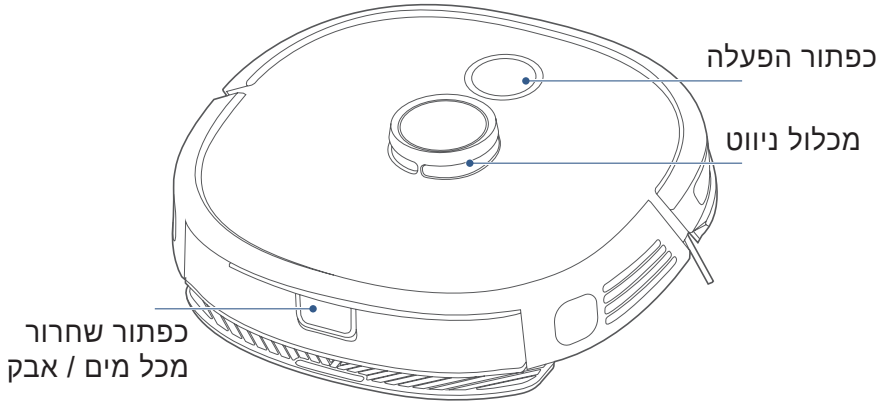
▲ אין להשתמש בשואב כאשר מיכל האבק שלו מלא עד הסוף.

▲ יש להבטיח איזורור לגוף השואב ואין לכסות אותו בניילון או בכל כיסוי אחר גם בזמן הטעינה.


מה בקופסה?




חלקי המכשיר



הדלקה

- לחצו על  במשך 3 שניות. נורית חיווי הפעולה תהבהב ויושמע צליל פעולה. כאשר נורית חיווי הפעולה דולקת קבוע, המכשיר מוכן לפעולה.




התחלת ניקוי

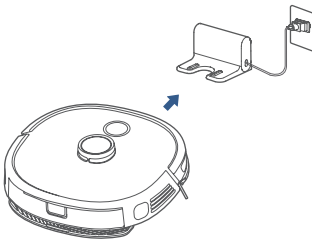
- כאשר המכשיר במצב המתנה, לחצו על  במשך שנייה אחת והמכשיר יתחיל בפעולת ניקוי.
- אם נדרשת פעולת ניגוב, יש לוודא שהמטלית מותקנת במקומה.

הפסקת ניקוי

- לחצו על  במשך שנייה אחת והמכשיר יעבור למצב המתנה.


חזרה לעמדת הטעינה

- לאחר סיום הניקוי, המכשיר יחזור לעמדת הטעינה.
- אם נדרשת טעינה לפני סיום הניקוי, יש לפעול כמפורט:
 - כאשר המכשיר במצב המתנה, לחצו על  במשך שנייה אחת להחזרת המכשיר לעמדת הטעינה.
 - כאשר המכשיר במצב פעולה, לחצו על  במשך שנייה אחת כדי להעביר אותו למצב המתנה ואחר כך לחצו על  במשך שנייה אחת להחזרת המכשיר לעמדת הטעינה.



- יתכן וייווצרו תנאים בהם המכשיר לא יוכל לחזור מעצמו לעמדת הטעינה (למשל מכשול בדרך) ויהיה צורך להחזירו ידנית.

כיבוי

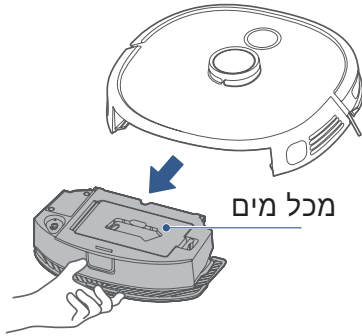
- אם לא מתכוונים לאפשר למכשיר לפעול במשך תקופה ממושכת, יש לכבותו בלחיצה על  במשך 3 שניות. נורית חיווי הפעולה תהבהב ויושמע צליל פעולה. כאשר נורית חיווי הפעולה כבית, המכשיר כבוי.
- לא ניתן לכבות את המכשיר כאשר הוא נמצא בעמדת הטעינה.

הכנה לפעולה

- יש לשמור על אזור הטעינה יבש ולהסיר מהמכשיר את המטלית בעת הטעינה.
- יש לשמור על מגעי הטעינה יבשים ונקיים. במקרה והמכשיר אינו נטען יש לנקות היטב את המגעים.

מילוי מים והתקנת המטלית

1. לחצו על כפתור שחרור מכל המים ושילפו אותו החוצה.

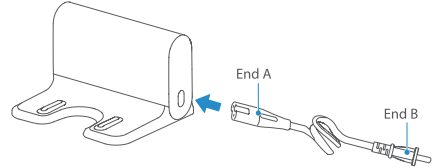


2. פתחו את פקק הגומי המכסה את פתח המילוי/ריקון ומלאו את המכל במים.

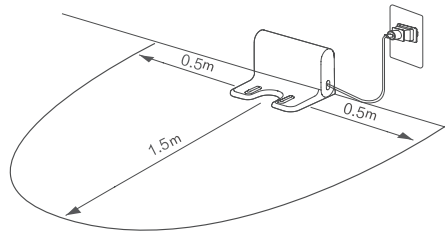


הצבת עמדת הטעינה

1. חברו את קצה A של כבל החשמל לעמדת הטעינה ואת קצה B שלו לשקע חשמל.



2. מקמו את עמדת הטעינה צמוד לקיר ללא מכשולים מסביב ובמקום בו יש קליטת Wi-Fi.



הערות

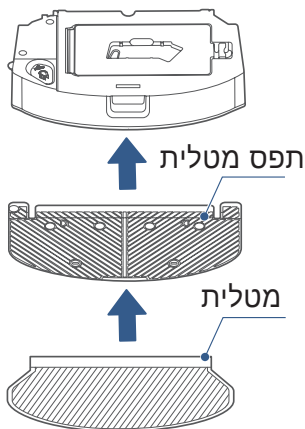
- אין להציב את עמדת הטעינה באור שמש ישיר.
- אין לכסות את אנטנת השידור של עמדת הטעינה במדבקות או בחפצים אחרים.
- אין להציב את עמדת הטעינה על רצפות רכות כמו שטיח.
- יש לוודא מרווח של 0.5 מ' משני צדי עמדת הטעינה ו-1.5 מ' לפניה.
- יש לאבטח את כבל החשמל שלא יגרר ע"י המכשיר.

הערות

- כדי לשפר את הניקוי, מומלץ לנקות היטב את כל המגעים והמטלית.
- המטלית נצמדת למקומה, וניתן להסירה בקלות לניקוי והחלפה.
- הקפידו להתקין נכון את מכל המים במקומו כדי שפעולת המכשיר תהיה תקינה.
- יש להקפיד להסיר את תפס המטלית בזמן הטעינה.
- אין למלא במכל מים רותחים כדי למנוע עיוות של המכל בטמפרטורה גבוהה.
- שטיחים באזור הניקוי, יש לגלגל בשוליים או להגדיר קיר וירטואלי באפליקציה.
- כאשר אין משתמשים במכשיר לשטיפה, יש להשאיר את מכל המים במקומו ולהסיר רק את המטלית והתפס שלה.

- יש להשתמש במי ברז בלבד. אין להשתמש במים מזוקקים ואין להוסיף למים כל חומר אחר.
- היווצרות בועות אוויר במכל היא תופעה טבעית.

3. חברו את מטלית השטיפה למכשיר כמתואר.

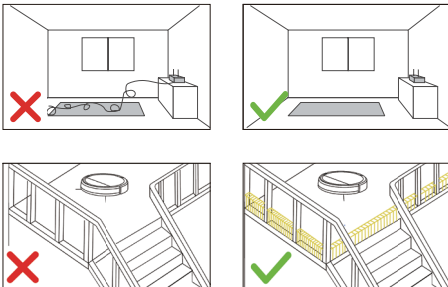


4. החזירו את מכל המים למקומו.



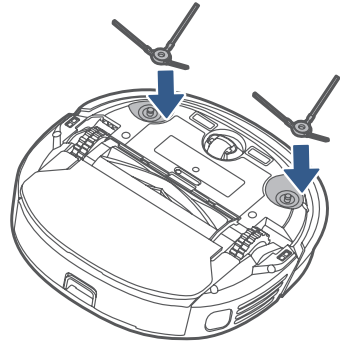
לפני ההפעלה

- נקו חוטים ופסולת שמפוזרים על הרצפה והסירו עצמים שהמכשיר עלול להפיל או לגרום. שימו לב שהדבר עלול לגרום לנזקי גוף או רכוש!
- אם קיימים הפרשי גובה שהמכשיר עלול ליפול מהם, חסמו אותם במחסומים יציבים. שימו לב שנפילת המכשיר עלולה לגרום לנזקי גוף או רכוש!
- מומלץ לעקוב אחר הרובוט לאורך כל הניקיון הראשוני כדי לסייע בהתמודדות עם בעיות אפשריות. לאחר פיתרון הבעיות, המכשיר יבצע להבא את הניקוי האוטומטי בצורה חלקה.
- כדי למנוע מהמכשיר כניסה לאזורים בעייתיים, ניתן להוסיף אזורי אי הכללה או קירות וירטואליים במיקומים המתאימים במפה המוצגת באפליקציה.

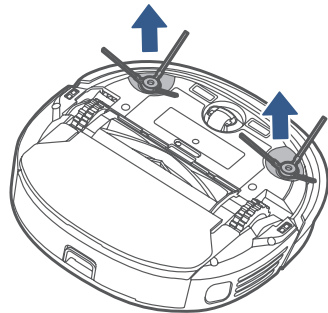


התקנת מברשת צד


1. חברו את מברשת הצד לצד המתאים תוך שאתם מוודאים התאמת צבעים. דחפו את מברשת הצד לתוך התושבת שלה עד שתשמעו את הנקישה של הנעילה במקום.



2. לפרוק מברשת הצד, משכו אותה החוצה תוך שאתם מקפידים לתפוס בשתי ידיים את הבסיס עם ציפוי הגומי שלה ולא למשוך אותה בשערות.

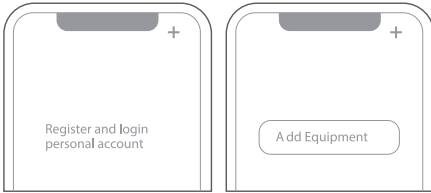



הערות

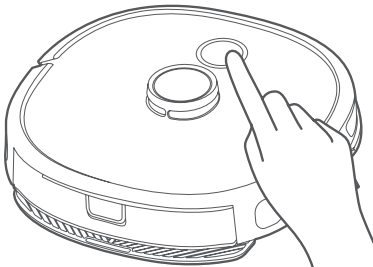
- במקרה של שינוי שם רשת Wi-Fi או סיסמת התחברות, יש צורך להתחבר מחדש.
 - האפליקציה תומכת במערכות הפעלה - ios 9.0 או Android 6.0 ומעלה.
 - האפליקציה אינה תומכת בנתב מוצפן WEP.
 - תצורת הגישה לרשת מחייבת תקשורת Wi-Fi בתדר 2.4GHz. תדר 5GHz אינו נתמך כרגע.
 - אין להגדיר גישה לרשת במצב טעינה.
 - למחיקת הגדרות הגישה לרשת יש ללחוץ על כפתור התחברות לתקשורת Wi-Fi במכשיר  במשך 3 שניות.
1. הורידו והתקינו את האפליקציה Eureka Robot מחנות האפליקציות ופתחו חשבון משתמש. ניתן לסרוק את הקוד הבא:



2. לחצו על פלוס במסך הראשי של האפליקציה להוספת מכשיר רובוט ניקוי זה מתוך רשימת המכשירים.

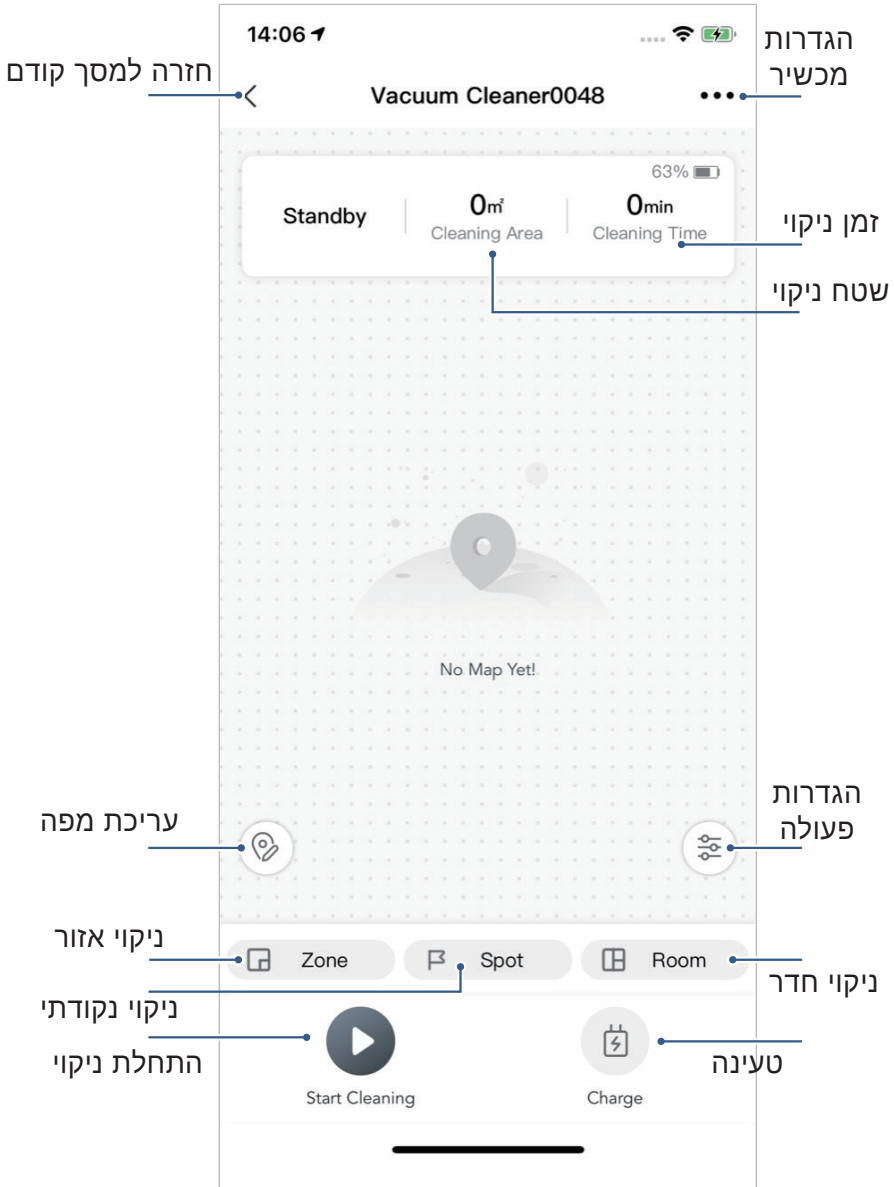


3. לחצו על כפתור התחברות לתקשורת Wi-Fi במכשיר  במשך 3 שניות. לאחר שידלק חייווי Wi-Fi וישמע צליל אישור, עברו לאפליקציה והגדירו בה את הגישה לרשת.

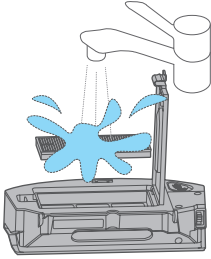


תאור מסך האפליקציה

יש לתפעל את המכשיר על פי האפשרויות האינטראקטיביות המוצגות באפליקציה.

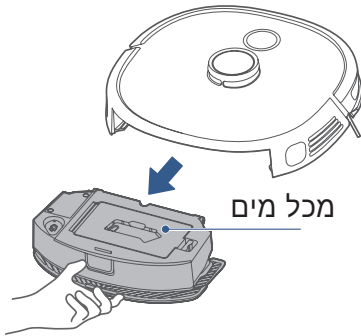


4. רוקנו את מכל איסוף האבק ואת מכלול המסנן מאבק, שיטפו אותם ויבשו היטב.



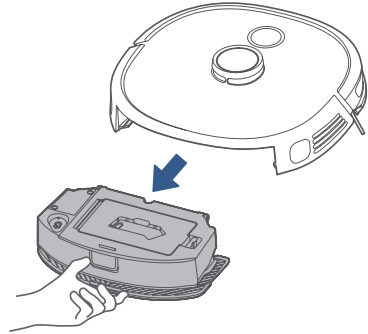
ריקון מים

1. לחצו על כפתור שחרור מכל המים ושילפו אותו החוצה.

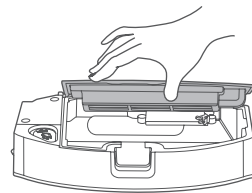


ריקון אבק

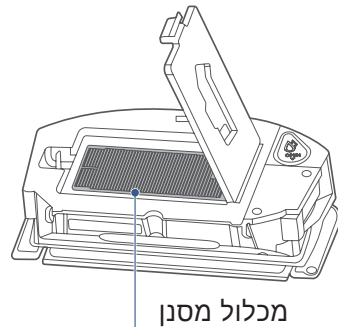
1. לחצו על כפתור שחרור מכל איסוף האבק ושילפו את המכל החוצה.



2. פתחו את מכסה מכל איסוף האבק ורוקנו אותו.

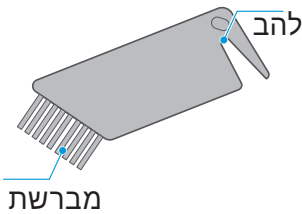


3. הסירו את מכלול המסנן.

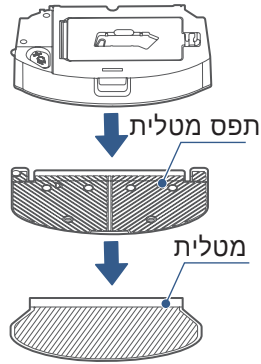


ניקוי שערות שנתפסו

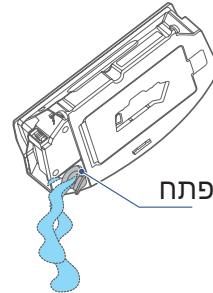
נקו מהמברשות שערות שנתפסו באמצעות הכלי הייעודי שמאפשר בצד אחד לחתוך אותן ובצד שני להבריש אותן החוצה.



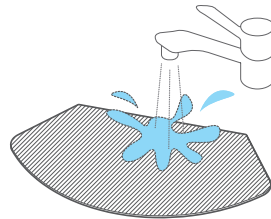
2. הסירו את מטלית השטיפה ממכשיר כמתואר.



3. פתחו את פקק הגומי המכסה את פתח המילוי/ריקון ורוקנו את המים מהמכל.



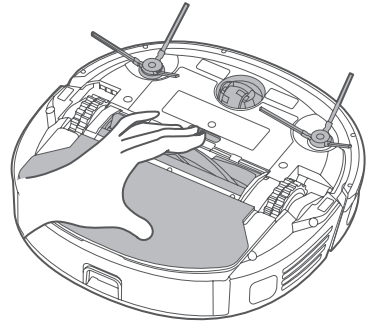
4. שטפו היטב את המטלית.



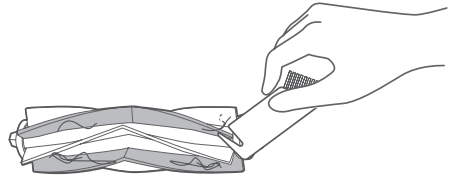
5. הניחו את המטלית לייבוש.

נקוי המברשת המסתובבת

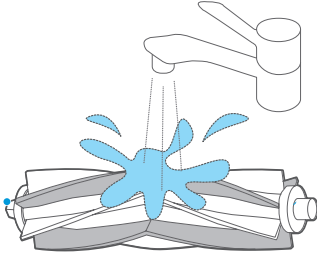
1. אחת לשבוע, על פי תדירות השימוש, פרקו את המברשת המסתובבת ונקו אותה: הפכו את המכשיר, הסירו את המכסה במשיכת הקצה מעל השקע והוציאו את מברשת הניקוי מהקצה הצבוע באדום.



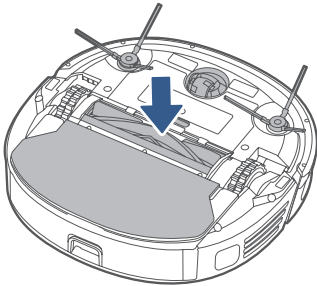
2. הסירו שערות שהסתבכו במברשת המסתובבת, באמצעות הכלי הייעודי כמתואר בעמוד הקודם.

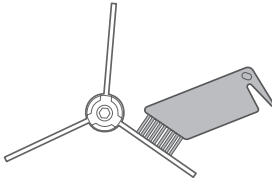


3. נקו כל לכלוך שנתפס במברשת המסתובבת, שיטפו אותה והניחו אותה לייבוש.



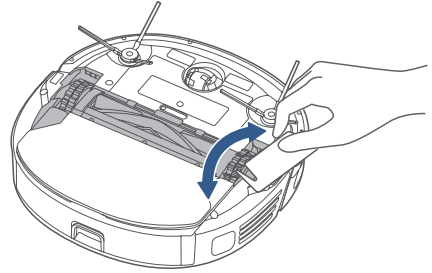
4. לאחר שהמברשת המסתובבת התייבשה, החזירו אותה למקומה בסדר פעולות הפוך מהפרוק.





נקוי גלגלי ההסעה

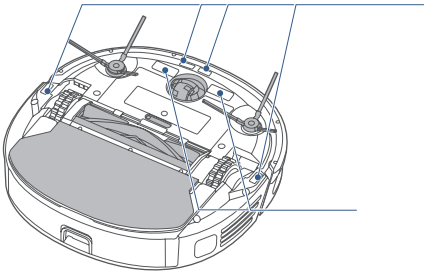
אחת לשבוע, על פי תדירות השימוש, הפכו את המכשיר ונקו את גלגלי ההסעה מלכלוך באמצעות ניגוב במטלית. ניתן להשתמש בכלי הניקוי הייעודי לפי הצורך.



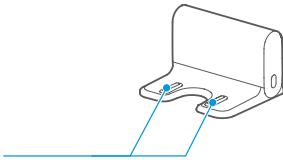
נקוי החיישנים והמגעים

אחת לשבוע, על פי תדירות השימוש, הפכו את המכשיר ונגבו את החיישנים והמגעים במטלית.

חיישנים

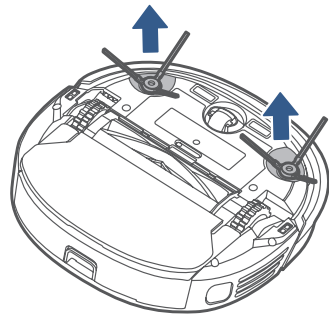


מגעים



נקוי מברשות הצד

אחת לשבוע, על פי תדירות השימוש, הפכו את המכשיר ונקו את גלגלי ההסעה מלכלוך באמצעות כלי הניקוי הייעודי. ניתן לפי הצורך לפרק את מברשת הצד, משכו אותה החוצה תוך שאתם מקפידים לתפוס בשתי ידיים את הבסיס עם ציפוי הגומי שלה ולא למשוך אותה בשערות.



טיפול בתקלות נפוצות

יש לבדוק שהמגעים נקיים והמגע תקין.	המכשיר אינו נטען
בדקו שהמכשיר טעון ושאינ מכשולים בדרך. במקרה הצורך החזירו ידנית.	המכשיר אינו חוזר לעמדת הטעינה
המכשיר לא היה טעון מספיק.	המכשיר חוזר לעמדת הטעינה לפני סיום הניקוי
בדקו את ההגדרות באפליקציה כולל הגדרת "נא לא להפריע".	המכשיר אינו עומד בזמנים
בדקו מים במכל והעדר חסימות בפתחו.	מטלית הניגוב אינה נרטבת
המכשיר אינו טעון.	המכשיר אינו פועל
הסירו מכשולים ובדקו שה"פגוש" תקין.	המכשיר אינו מגיע לכל אזור הניקוי
בדקו את הגדרות ההשתקה באפליקציה.	המכשיר לא משפיע צליל פעולה
בדקו את כיסוי תקשורת Wi-Fi ונסו להתחבר לרשת מחדש.	המכשיר מנותק מהאפליקציה

:100-240V~, 50/60Hz, 24W	זינת חשמל לעמדת טעינה
17.2 V	מתח זינה למכשיר
16.8V	מתח סף זינה
1A	זרם זינה למכשיר
40 W	הספק העבודה של המכשיר
14.4 V	מתח סוללת המכשיר
3400mAh 48.96Wh	קיבולת סוללת המכשיר

eureka®